





**FICHA TÉCNICA DE PRODUCTO ADLER
ADLER PRODUCT SPECIFICATION SHEET**

TIPOS DE ACCESORIOS / ACCESSORIES TYPES


CATEGORÍA DE PRODUCTO	PRODUCT CATEGORY
PROTECCIÓN DE CABLE Y TUBERÍA	CABLE AND PIPELINE PROTECTION
NÚMERO DE PARTE (TODOS LOS ACCESORIOS)	PART NUMBER (ALL ACCESSORIES)
CLIP - (TAMAÑO CORAZA)	CLIP - (CONDUIT SIZE)
ANCLAJE - (TAMAÑO CORAZA) - COLOR	ANCLAJE - (CONDUIT SIZE) - COLOR
TERMINAL - (TAMAÑO CORAZA) - TIPO CORAZA	TERMINAL - (CONDUIT SIZE) - CONDUIT TYPE
UNION - (TAMAÑO CORAZA)	UNION - (CONDUIT SIZE)




ANCLAJE PARA CORAZA (BUTEO ORGANIZADO DE LA CORAZA).
CONDUIT CLAMP (ORGANIZED CONDUIT ROUTING)



TERMINAL CORAZA (PARA FIJAR LA CORAZA A CAJA 5800)
CONDUIT FITTING (FIT 5800 BOX TO CORRUGATED TUBE)



CLIP PARA CORAZA (ASEGURAR CORAZA A CAJA 5800)
CONDUIT CLIP (FIT CONDUIT TO 5800 BOX)



UNIÓN CORAZA (UNIR TRAMOS SIN PEGANTE)
CONDUIT JOINT (JOIN WITHOUT GLUE)

DATOS TÉCNICOS		TECHNICAL DATA	
TIPO DE APLICACIÓN	USO INTERIOR / USO EXTERIOR	APPLICATION TYPE	INDOOR USE / OUTDOOR USE
MAX. TEMPETURA DE OPERACIÓN	80° C	MAX. OPERATING TEMPERATURE	175° F
IMPEDANCIA LINEAL	N / A	LINEAL IMPEDANCE	N / A
TENSION NOMINAL	600 V	NOMINAL VOLTAGE	600 V
COLOR	VERDE CLARO, VERDE OSCURO, BLANCO, NEGRO, GRIS.	COLOR	LIGHT GREEN, DARK GREEN, WHITE, BLACK, GRAY

DIMENSIONES GENERALES / GENERAL DIMENSIONS

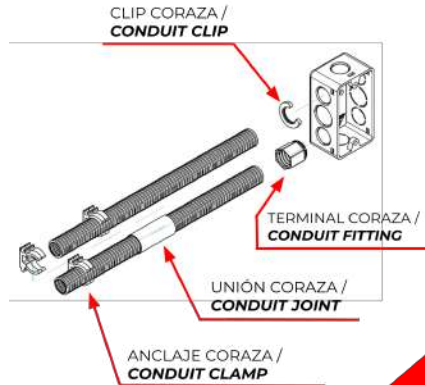
CLIP / CLIP				ANCLAJE CORAZA / CONDUIT CLAMPS			
TAMAÑO CLIP / CLIP SIZE	1/2"	3/4"	1"	ANCLAJE CORAZA / CLAMP SIZE	1/2"	3/4"	1"
A	Ø 29.5 mm Ø 1.16 in			A	31.5 mm 1.24 in		
B	Ø 43.5 mm Ø 1.71 in			B	28 mm 1.1 in		
C	3.8 mm 0.15 in			C	4 mm 0.15 in		
				D	Ø 21 mm Ø 0.825 in		
				E	Ø 27 mm Ø 1.06 in		
				F	11 mm 0.43 in		
				G	15 mm 0.59 in		

UNION CORAZA / CONDUIT JOINT				TERMINAL CORAZA / CONDUIT FITTING			
UNION CORAZA / JOINT CONDUIT SIZE	1/2"	3/4"		TERMINAL CORAZA / FITTING CONDUIT SIZE	A	B	C
A	Ø 21 mm Ø 0.825 in			A	27 mm 1.06 in		
B	Ø 24 mm Ø 0.95 in			B	2 mm 0.07 in		
C	Ø 15.5 mm Ø 0.61 in			C	21.5 mm 0.845 in		
D	55 mm 2.165 in			D	24 mm 0.95 in		
E	26.5 mm 1.04 in			E	27.5 mm 1.08 in		
F	17 mm 0.667 in			F	Ø 23 mm Ø 0.905 in		
				G	Ø 15.5 mm Ø 0.61 in		

**1 IDENTIFIQUE EL ACCESORIO QUE NECESITA
IDENTIFY THE ACCESSORY NEEDED**

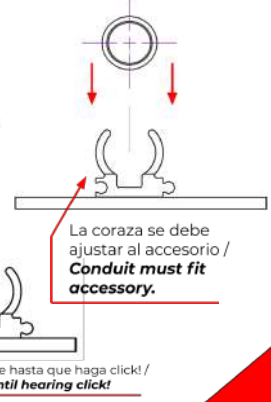
Identifique el accesorio que necesita en su instalación.

Identify the accessory that you need for installation.



**2 ACCESORIO ANCLAJE CORAZA
CONDUIT CLAMP ACCESSORY**

Utilice los anclajes de la coraza para asegurar la coraza a la superficie de instalación. / **Use conduit clamps to attach conduit to installation surface.**

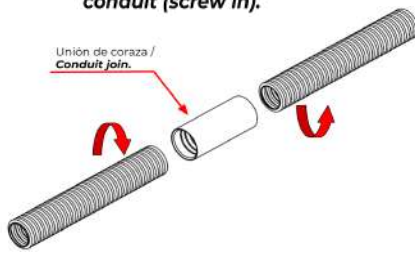


La coraza se debe ajustar al accesorio / **Conduit must fit accessory.**

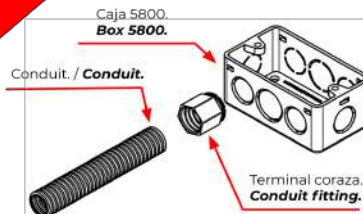
**3 ACCESORIO UNIÓN CORAZA
CONDUIT JOIN ACCESSORY**

Ensamble el accesorio "unión" girando en sentido horario la coraza (enroscar).

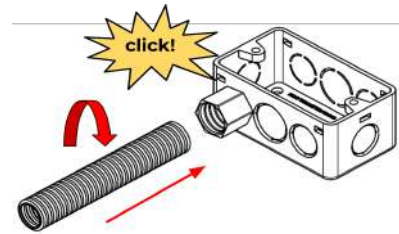
Assemble "union" accessory rotating clockwise the conduit (screw in).



**4 ACCESORIO TERMINAL CORAZA
CONDUIT FITTING ACCESSORY**

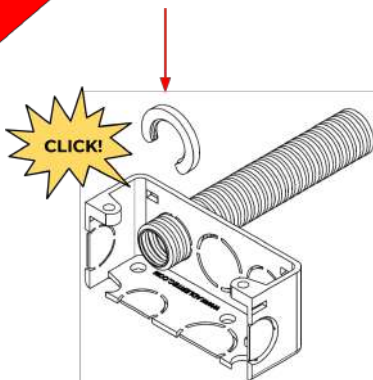


Retire la tapa de la caja 5800. **Remove 5800 box cap.**



Ajuste el terminal a la caja 5800 (escuchar click!). Luego enrosque la coraza (sentido horario) para fijarla al accesorio. **Fix conduit fitting to 5800 box (hear click!). Then screw conduit in (clockwise) to fit to accessory.**

**5 ACCESORIO CLIP CORAZA
CONDUIT JOINT ACCESSORY**



Retire la tapa de la caja 5800, inserte la coraza en la caja y fije la posición del tubo corrugado con el accesorio (clip). El accesorio debe encajar en la cavidad de la coraza.

Remove 5800 box cap, insert conduit into box and fix the position of conduit using accessory (clip). The accessory must be tightly fit on conduit cavity.